

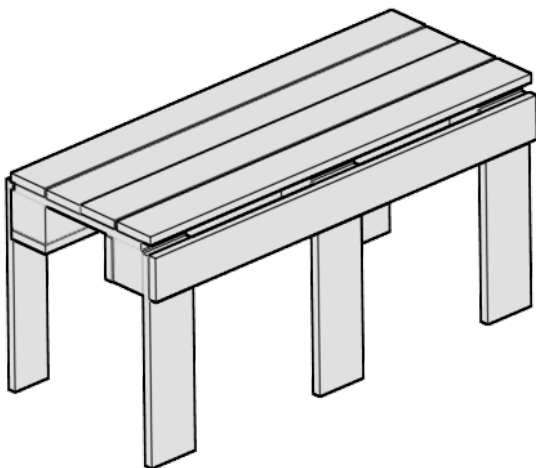
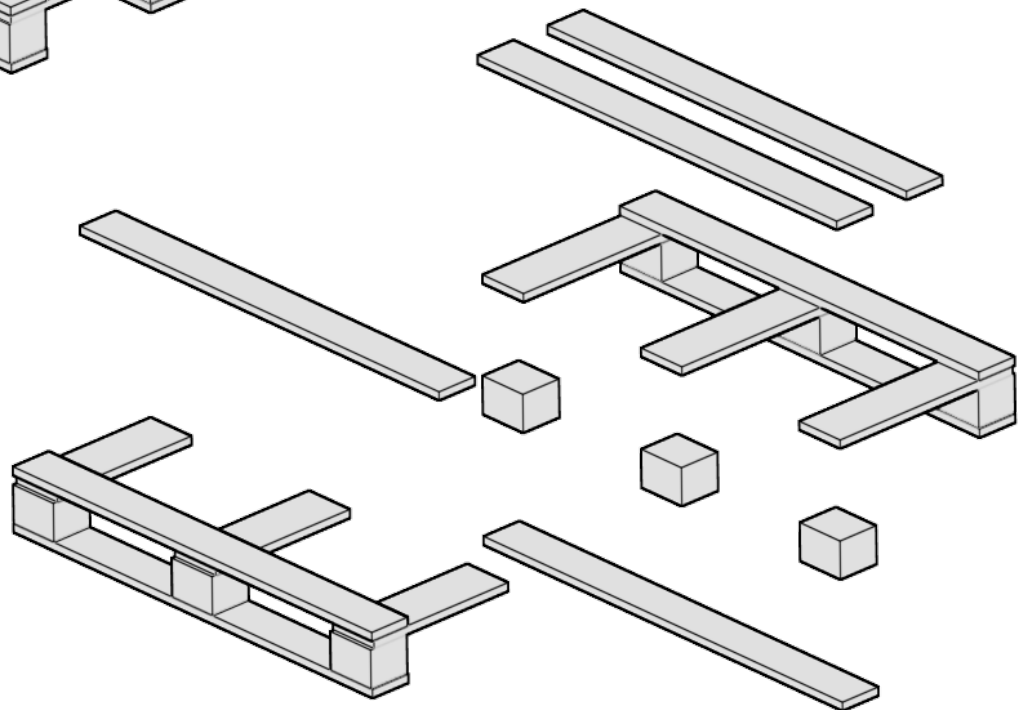
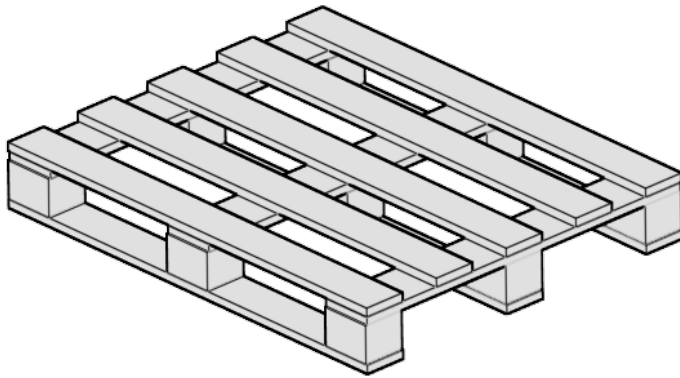
Samedi 23 juin

Construction de bancs publics

sous les conseils éclairés de Julien Deswaef

14h- 18h

Venez avec vos scies,
marteaux,
pieds-de-biche
& palettes (EUR PAL)



Jardin des Brigittines
rue des Visitandines - 1000 Bruxelles
0486/790 331

